



**T0010499 THAI CHI SPINNERS
WITH HAND BIKE INCLUSIVE**

VISTA TRIDIMENSIONALE
THREE-DIMENSIONAL VIEW

SCHEDA TECNICA (TECHNICAL DATA SHEET)

ART. T0010499

25-Nov-22

SCALA (SCALE) 1:20

LE MISURE SONO ESPRESSE IN MM. (MEASUREMENTS ARE EXPRESSED IN MM.)

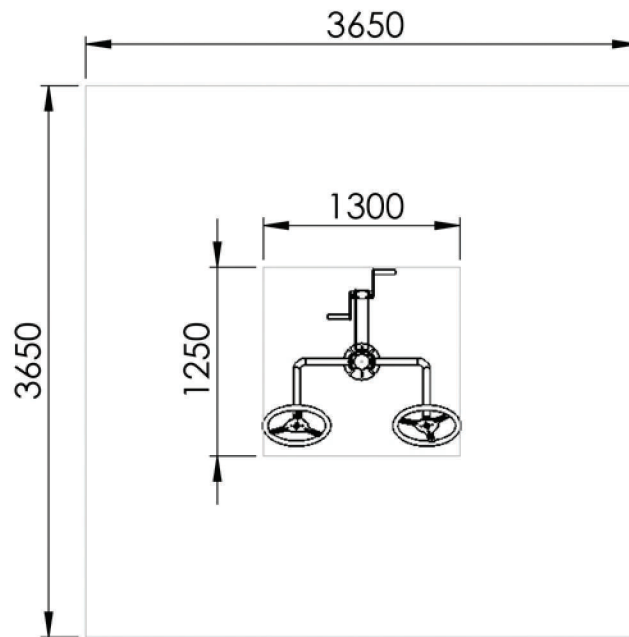
TOFFOLI
Giochi
Playground for a joyful world

TIEGI SRL
Via Benedetto Croce 7
Z.I. "CONDOTTI BARDINI"
31058 SUSEGANA (TV)
0438-460519

Ci riserviamo a termini di Legge la proprietà di questo disegno con divieto di renderlo comunque noto a terzi senza la nostra approvazione.

SHEET 1 OF 5

PIANTA_(PLAN)



AREA DI SICUREZZA (IMPACT AREA) 13,3 MQ

SCHEDA TECNICA (TECHNICAL DATA SHEET)

ART. T0010499

25-Nov-22

SCALA (SCALE) 1:50

LE MISURE SONO ESPRESSE IN MM. (MEASUREMENTS ARE EXPRESSED IN MM.)

TOFFOLI
Giochi
Playground for a joyful world

TIEGI SRL
Via Benedetto Croce 7
Z.I. "CONDOTTI BARDINI"
31058 SUSEGANA (TV)
0438-460519

Ci riserviamo a termini di Legge la proprietà di questo disegno con divieto di renderlo comunque noto a terzi senza la nostra approvazione.

SHEET 2 OF 5

4 3 2 1

F

F

E

E

D

D

C

C

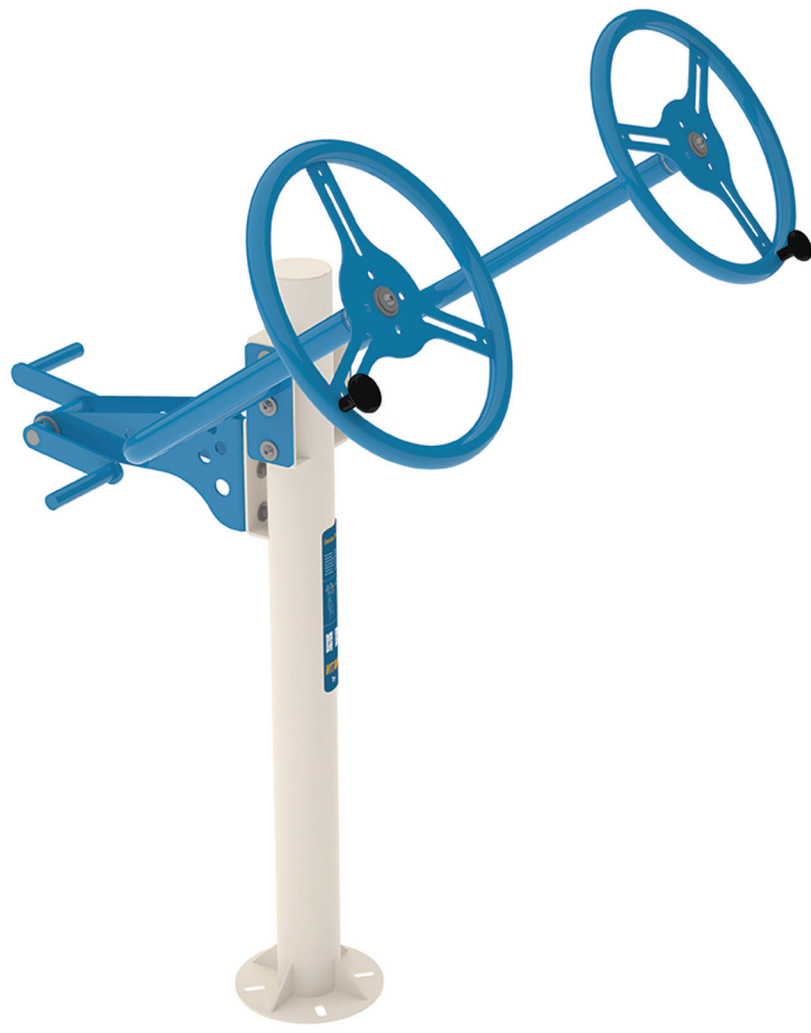
B

B

A

A

4 3 2 1



ALTEZZA DI CADUTA MAX.
(MAX FALL HEIGHT): n/a cm



INGOMBRO (OVERALL DIMENSION)
125cm x 130cm x 152cm H



ETÁ DI UTILIZZO (AGE GROUP):
+14 ANNI



AREA DI SICUREZZA (IMPACT AREA)
365cm x 365cm



NUMERO UTILIZZATORI MAX
(MAX N. OF SIMULTANEOUS USERS): 2



SUP. ANTITRAUMA (MIN SPACE): 13,3 MQ
Si raccomanda di utilizzare una superficie antitrauma adatta all'altezza di caduta massima (rif. EN1177)

SCHEDA TECNICA (TECHNICAL DATA SHEET)

| | | |
|---|---|--------------------|
| ART. T0010499 | 25-Nov-22 | SCALA (SCALE) 1:20 |
| LE MISURE SONO ESPRESSE IN MM. (MEASUREMENTS ARE EXPRESSED IN MM.) | | |
|  | TIEGI SRL Via Benedetto Croce 7 Z.I. "CONDOTTI BARDINI" 31058 SUSEGANA (TV) 0438-460519 | |
| | Ci riserviamo a termini di Legge la proprietà di questo disegno con divieto di renderlo comunque noto a terzi senza la nostra approvazione. | |
| | | SHEET 3 OF 5 |

4 3 2 1

F

F

E

E

D

D

C

C

B

B

A

A

4 3 2 1

Tubi in metallo curvati,
verniciati per cataforesi
e laccati a polvere

Manopole in polietilene

L'attrezzo è provvisto di codice
Qrcode per la visione di video
esplicativo d'uso

Piastre in metallo
verniciate per cataforesi
e laccate a polvere

TUTTI GLI ELEMENTI DI FISSAGGIO, VITI, DADI, RONDELLE ECC.
SONO IN ACCIAIO ZINCATO E PROTETTI DA GHIERE E TAPPI IN POLIETILENE

SCHEDA TECNICA (TECHNICAL DATA SHEET)

ART. T0010499

25-Nov-22

SCALA (SCALE) 1:20

LE MISURE SONO ESPRESSE IN MM. (MEASUREMENTS ARE EXPRESSED IN MM.)

TOFFOLI
Giochi
Playground for a playful world

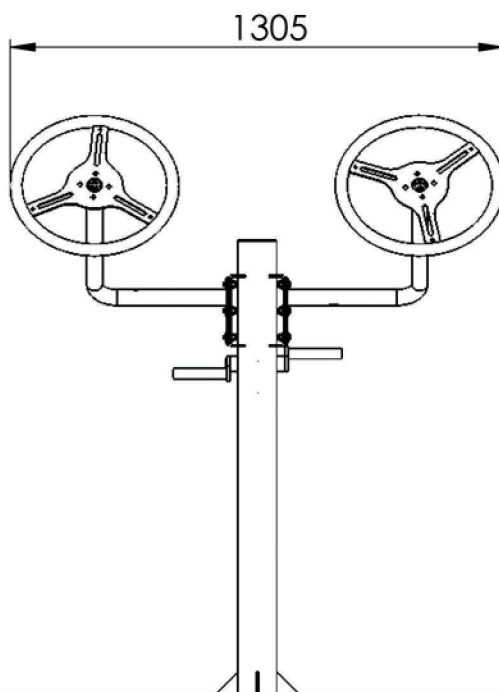
TIEGI SRL
Via Benedetto Croce 7
Z.I. "CONDOTTI BARDINI"
31058 SUSEGANA (TV)
0438-460519

Ci riserviamo a termini di Legge la proprietà di questo disegno con divieto di renderlo comunque
noto a terzi senza la nostra approvazione.

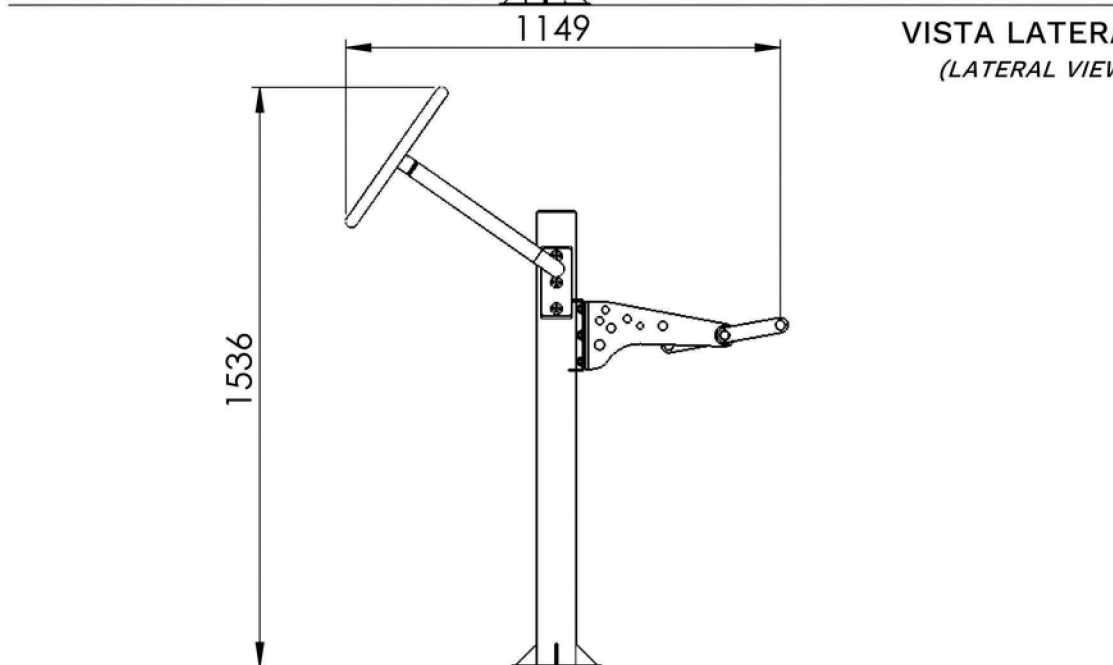
SHEET 4 OF 5

VISTA FRONTALE
(FRONTAL VIEW)

ALTEZZA MASSIMA
DI CADUTA LIBERA
(MAXIMUM HEIGHT OF THE FREE
FALL): N/A cm



VISTA LATERALE
(LATERAL VIEW)



TUTTI GLI ELEMENTI DI FISSAGGIO, VITI, DADI, RONDELLE ECC.
SONO IN ACCIAIO ZINCATO E PROTETTI DA GHIERE E TAPPI IN POLIETILENE

SCHEDA TECNICA (TECHNICAL DATA SHEET)

ART. T0010499

25-Nov-22

SCALA (SCALE) 1:20

LE MISURE SONO ESPRESSE IN MM. (MEASUREMENTS ARE EXPRESSED IN MM.)

TOFFOLI
Giochi
Playground for a joyful world

TIEGI SRL
Via Benedetto Croce 7
Z.I. "CONDOTTI BARDINI"
31058 SUSEGANA (TV)
0438-460519

Ci riserviamo a termini di Legge la proprietà di questo disegno con divieto di renderlo comunque noto a terzi senza la nostra approvazione.

SHEET 5 OF 5